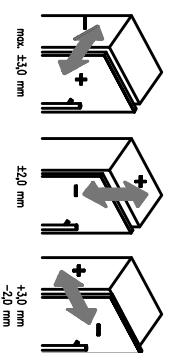
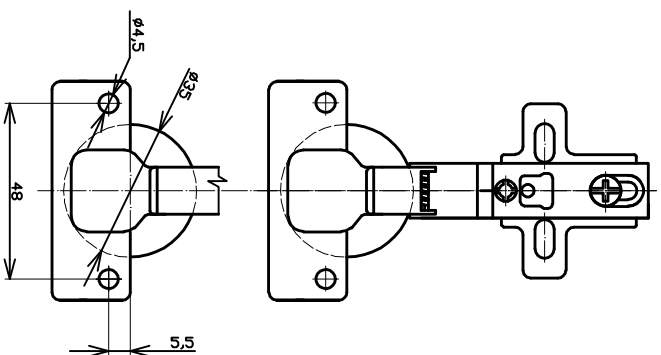
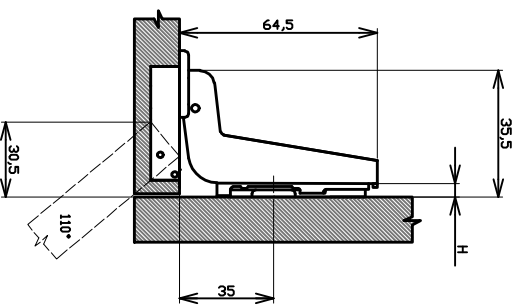
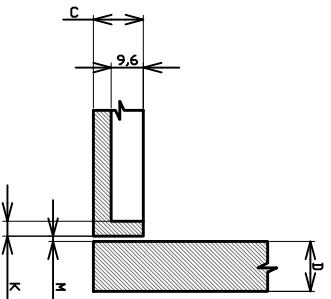


- Legenda:
- D – tloušťka boku (14–23mm)
  - K – odsazení mísy od okraje dřevě (3–7mm)
  - M – mezera (minimální mezera)
  - H – výška podložky (0)
  - C – tloušťka dveří (14–23mm)



Možnosti nastavení

Doporučený počet závěsů

240	17–20 kg	4
220	13–17 kg	3
200	8–13 kg	2
180	4–8 kg	1
160		
140		
120		
100		
80		
60		
40		
20		
0		