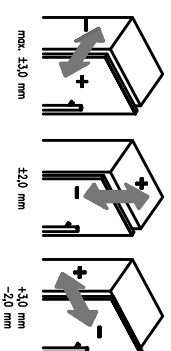
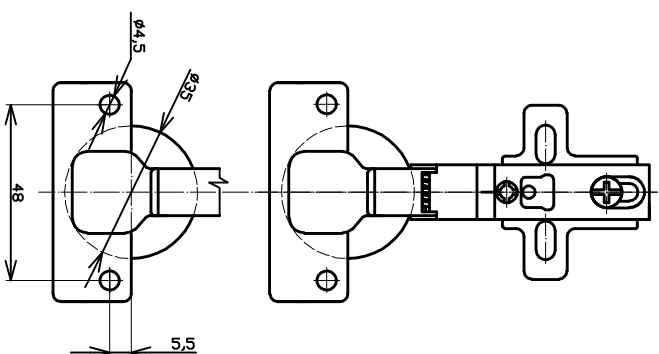
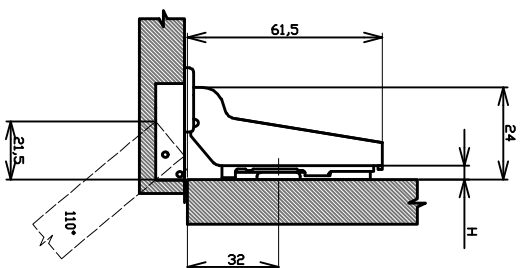
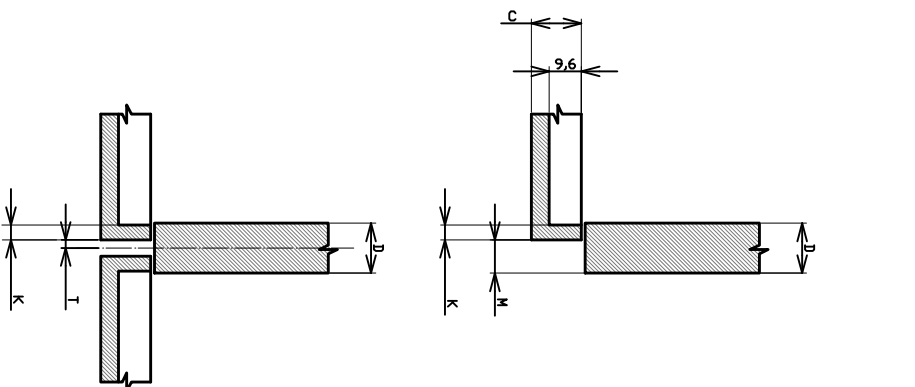


Legenda:

- D – tloušťka boků (14–23mm)
- K – odsazení mísky od okraje dvířek (3–7mm)
- M – mezera (minimální mezera)
- H – výška podložky (0)
- C – tloušťka dveří (14–23mm)
- T – minimální mezera dvířek vedle sebe je 2mm



Možnosti nastavení

Doporučený počet závěsů

240	17-20 kg
220	13-17 kg
200	8-13 kg
180	4-8 kg
160	
140	
120	
100	
80	
60	
40	
20	
0	

