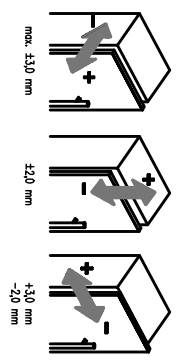
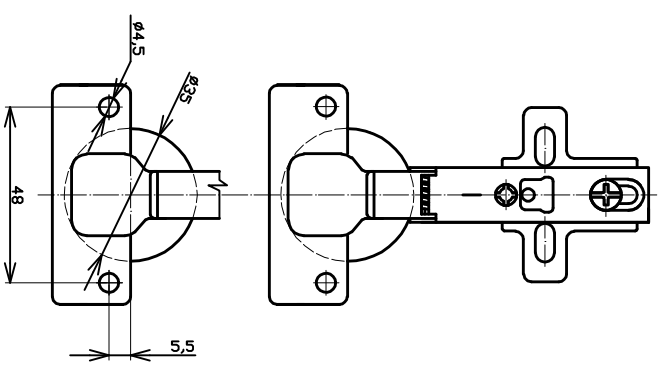
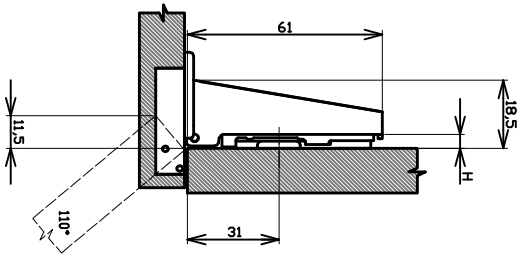
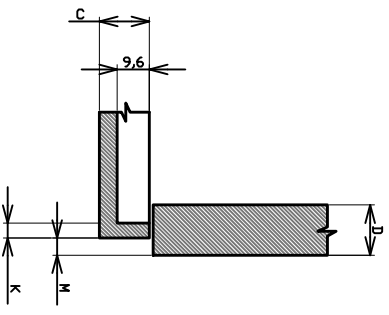


- Legenda:
- D – tloušťka boku (14–23mm)
 - K – odsazení míšky od okraje dřevě (3–7mm)
 - M – mezera (minimální mezera)
 - H – výška podložky (0)
 - C – tloušťka dveří (14–23mm)



Možnosti nastavení

Doporučený počet závkusů

240	☛☛☛☛	17–20 kg
220	☛☛☛☛	13–17 kg
200	☛☛☛☛	8–13 kg
180	☛☛☛☛	4–8 kg
160	☛☛☛☛	
140	☛☛☛☛	
120	☛☛☛☛	
100	☛☛☛☛	
80	☛☛☛☛	
60	☛☛☛☛	
40	☛☛☛☛	
20	☛☛☛☛	
0	☛☛☛☛	

