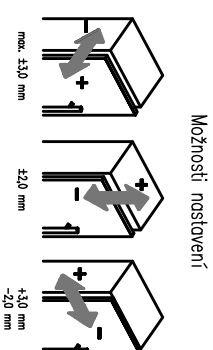
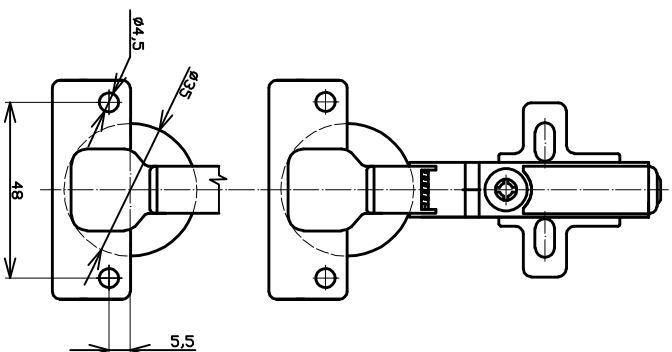
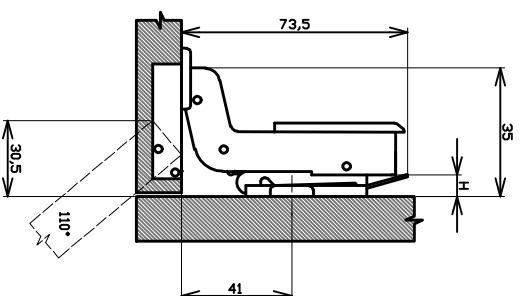
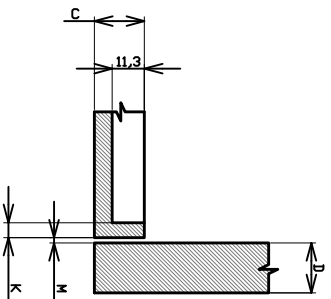




- Legenda:
- D – tloušťka boku (14–23mm)
 - K – odsazení mísky od okraje dřevě (3–7mm)
 - M – mezera (minimální mezera)
 - H – výška podložky (0)
 - C – tloušťka dveří (14–23mm)



Možnosti nastavení

Doporučený počet závěsů

240	17–20 kg	4
220	17–20 kg	4
200	13–17 kg	4
180	13–17 kg	4
160	8–13 kg	4
140	8–13 kg	4
120	8–13 kg	4
100	8–13 kg	4
80	4–8 kg	4
60	4–8 kg	4
40	4–8 kg	4
20	4–8 kg	4
0	4–8 kg	4