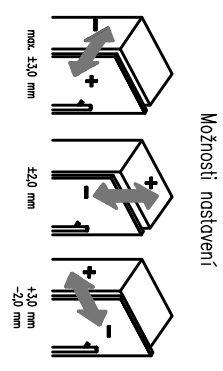
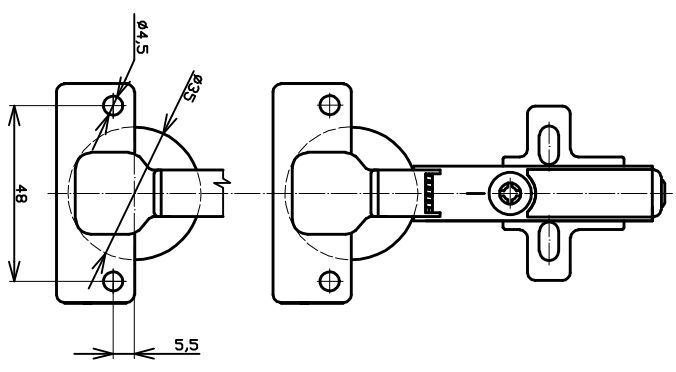
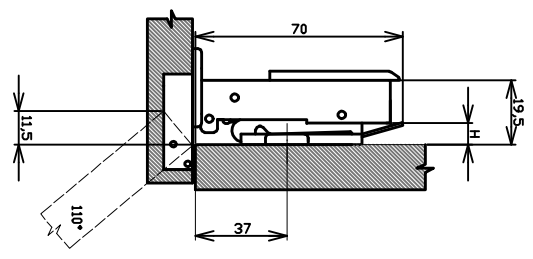
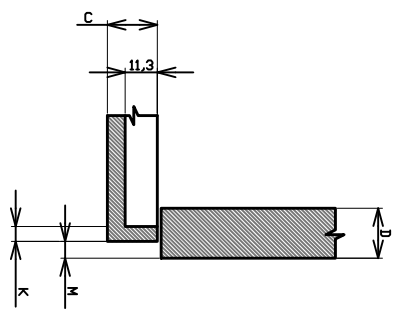


- Legenda:
- D – tloušťka boku (14–23mm)
 - K – odsazení míšky od okraje dřevě (3–7mm)
 - M – mezera (minimální mezera)
 - H – výška podložky (0)
 - C – tloušťka dveří (14–23mm)



Možnosti nastavení

Doporučený počet závěsů

240	17–20 kg
200	13–17 kg
160	8–13 kg
140	
120	
100	
80	
60	
40	
20	
0	

