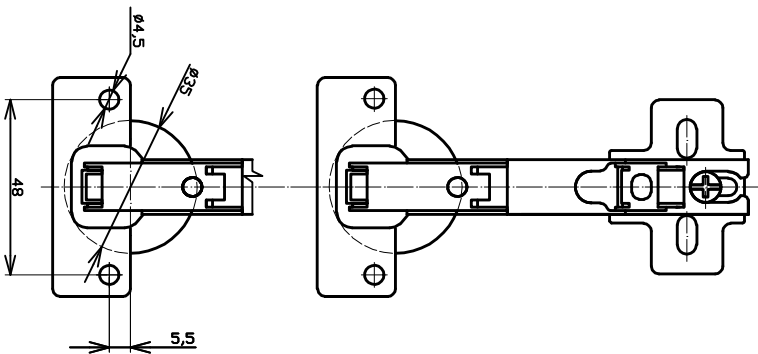
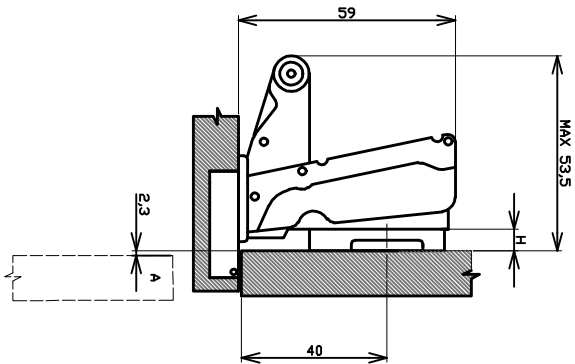
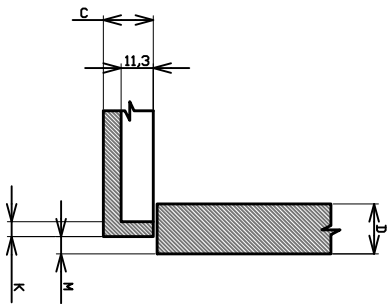


- Legenda:
- D – tloušťka boku (14–23mm)
 - K – odsazení míšly od okraje dřevě (3–7mm)
 - M – mezera (minimální mezera)
 - H – výška podložky (2)
 - C – tloušťka dveří (14–23mm)
 - A – maximální šířel otevření dveří 165°



Možnosti nastavení

