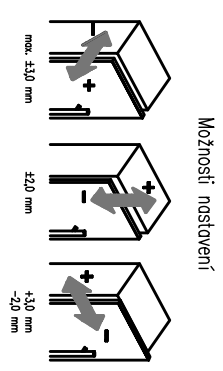
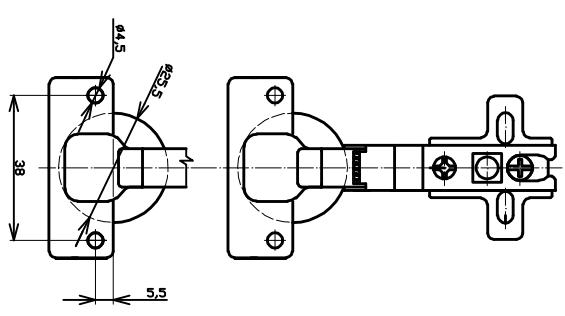
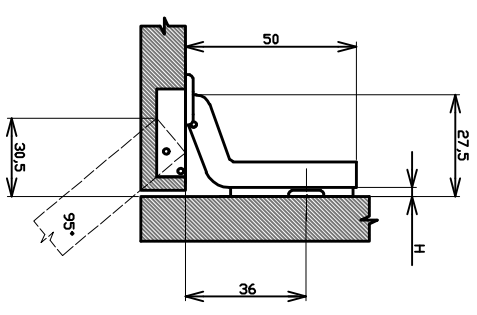
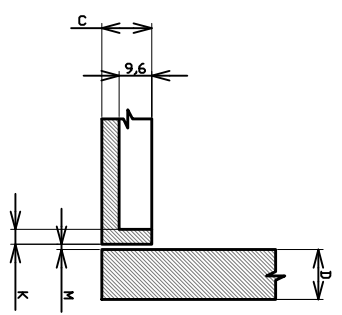




- Legenda:
- D – tloušťka boku (12–22mm)
 - K – odsazení misky od okraje dřevě (3–7mm)
 - M – mezera (minimální mezera)
 - H – výška podložky (0)
 - C – tloušťka dřevě (12–22mm)



Doporučený počet závěsů

240	±3	17–20 kg
220	±3	13–17 kg
200	±3	8–13 kg
180	±3	4–8 kg
160	±3	
140	±3	
120	±3	
100	±3	
80	±3	
60	±3	
40	±3	
20	±3	
0	±3	