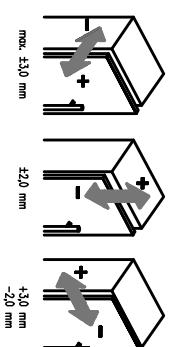
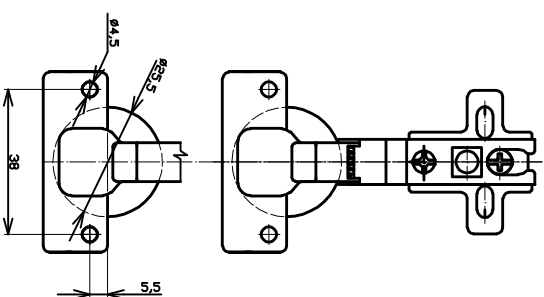
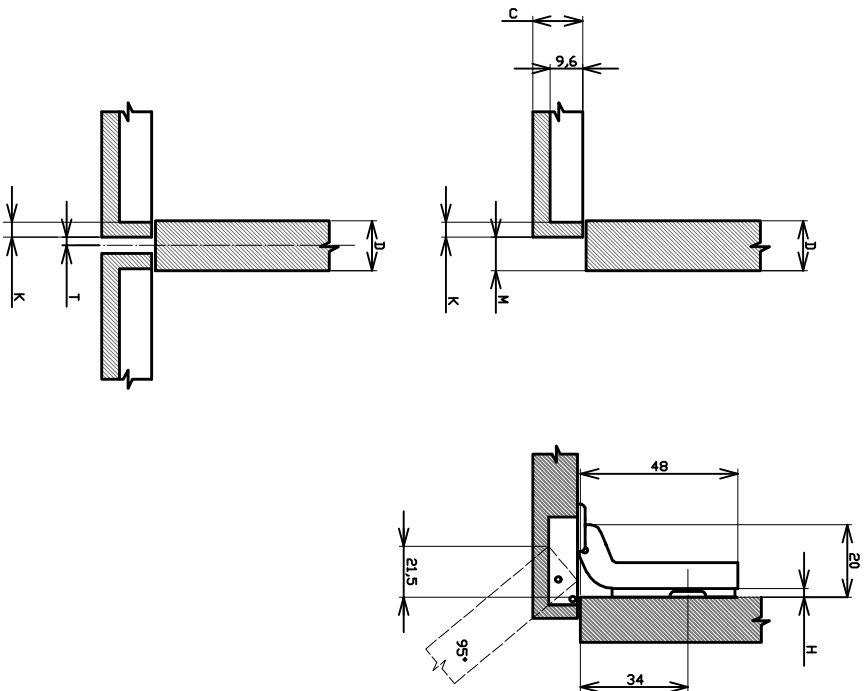


- Legenda:
- D – tloušťka boku (12–22mm)
  - K – odsazení míšky od okraje dvířek (3–7mm)
  - M – mezera (minimální mezera)
  - H – výška podložky (0)
  - C – tloušťka dveří (12–22mm)
  - T – minimální mezera dvířek vedle sebe je 2mm



Možnosti nastavení

Doporučený počet závěsů

240	17–20 kg
220	13–17 kg
200	8–13 kg
180	4–8 kg
160	
140	
120	
100	
80	
60	
40	
20	
0	