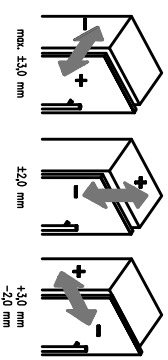
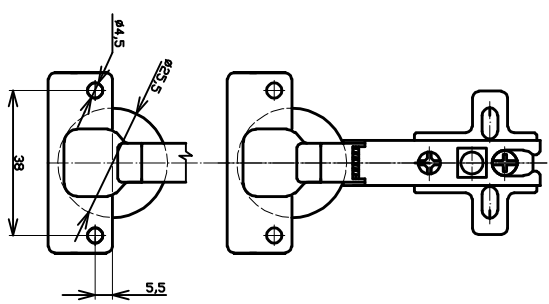
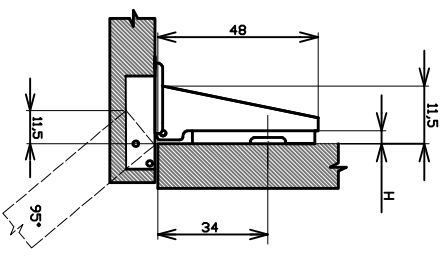
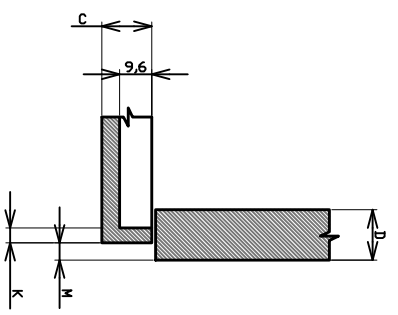


- Legenda:
- D – tloušťka boků (12–22mm)
 - K – odsazení míšky od okraje dřevě (3–7mm)
 - M – mezera (minimální mezera)
 - H – výška podložky (0)
 - C – tloušťka dveří (12–22mm)



Možnosti nastavení

Doporučený počet závěsů

240	17–20 kg
220	13–17 kg
200	8–13 kg
180	4–8 kg
160	
140	
120	
100	
80	
60	
40	
20	
0	

