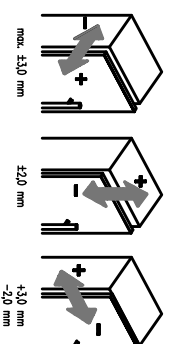
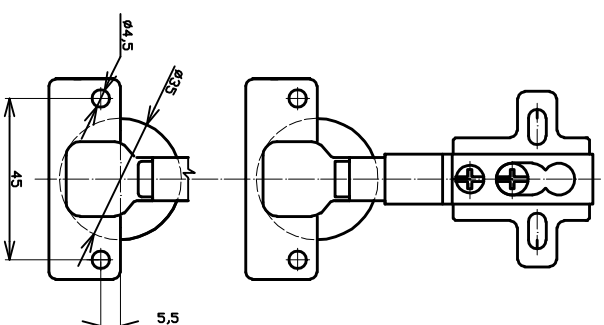
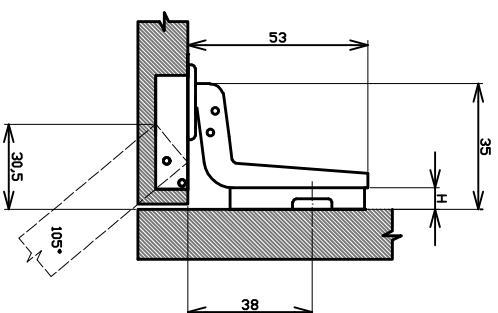
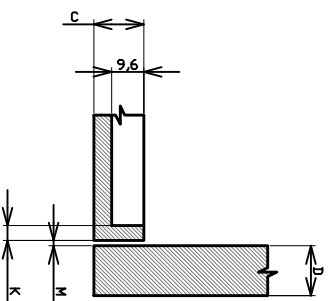


- Legenda:
- D – tloušťka boku (12–22mm)
 - K – odsazení mísky od okraje dřevě (3–7mm)
 - M – mezera (minimální mezera)
 - H – výška podložky (0)
 - C – tloušťka dveří (12–22mm)



Možnosti nastavení

Doporučený počet závěsů	
240	17–20 kg
220	
200	13–17 kg
180	
160	8–13 kg
140	
120	4–8 kg
100	
80	
60	
40	
20	
0	

