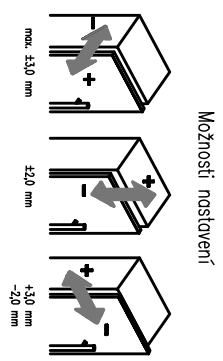
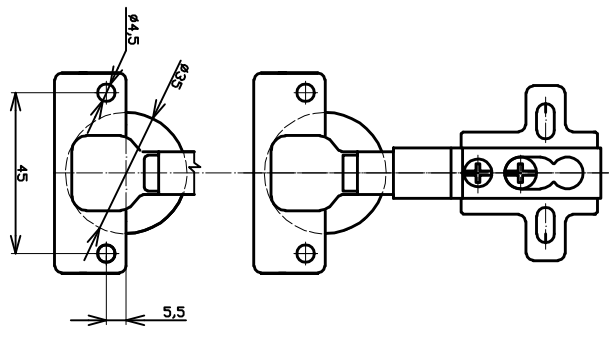
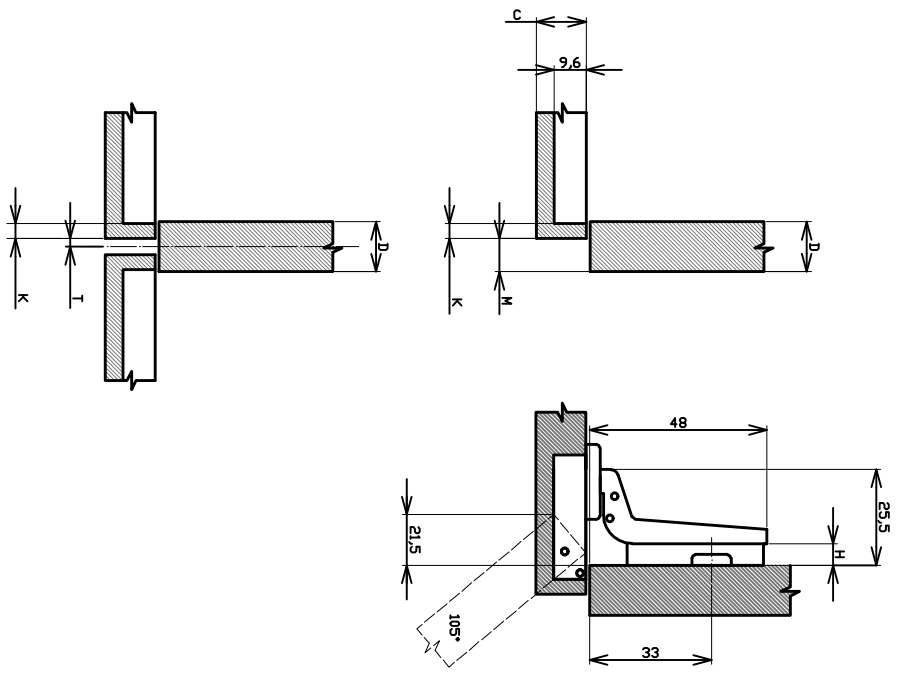


- Legenda:
- D – tloušťka boku (12–22mm)
 - K – odsazení míšky od okraje dřívěk (3–7mm)
 - M – mezera (minimální mezera)
 - H – výška podložky (0)
 - C – tloušťka dveří (12–22mm)
 - T – minimální mezera dřívěk vedle sebe je 2mm



Doporučený počet zámků

240	☛	17–20 kg
220	☛	13–17 kg
200	☛	8–13 kg
180	☛	4–8 kg
160	☛	
140	☛	
120	☛	
100	☛	
80	☛	
60	☛	
40	☛	
20	☛	
0	☛	

