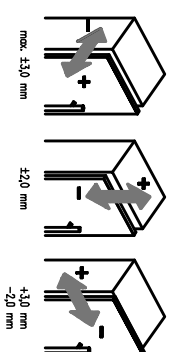
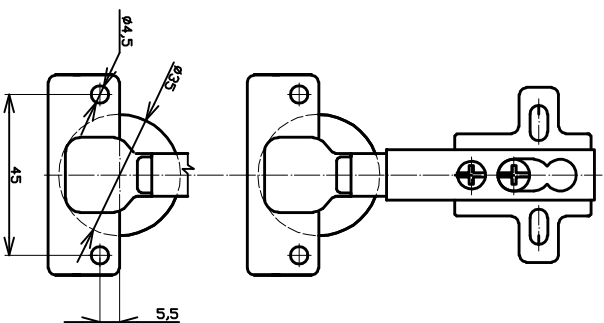
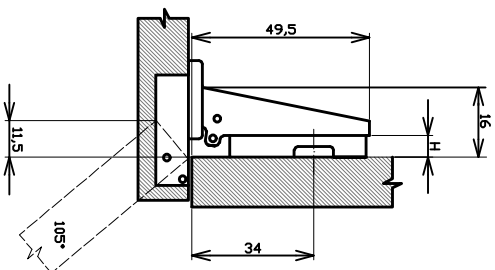
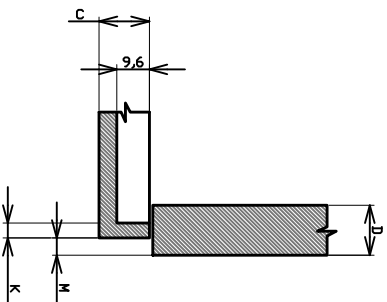


- Legenda:
- D – tloušťka boků (12-22mm)
 - K – odsazení mísky od okraje dřevě (3-7mm)
 - M – mezera (minimální mezera)
 - H – výška podložky (0)
 - C – tloušťka dveří (12-22mm)



Možnosti nastavení

Doporučený počet závitů

240	17-20 kg
220	17-20 kg
200	13-17 kg
180	13-17 kg
160	8-13 kg
140	8-13 kg
120	8-13 kg
100	4-8 kg
80	4-8 kg
60	4-8 kg
40	4-8 kg
20	4-8 kg
0	4-8 kg

