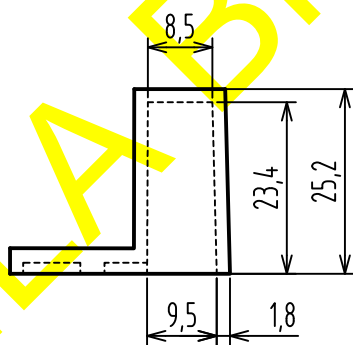
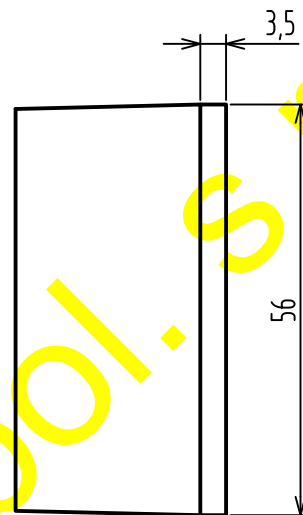
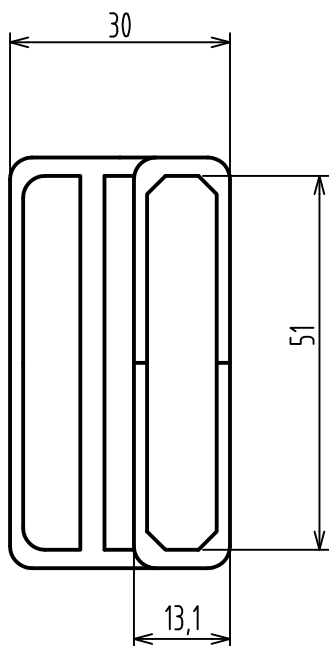


TECHNICKÝ VÝKRES VÝROBKU



Název výrobku :

Krytka lamel 50

Kód výrobku :

209

Kreslil :

Ing. Ondřej Kočvárek

